



**ГОСУДАРСТВЕННЫЙ СТАНДАРТ
СОЮЗА ССР**

**ВАННЫ АВТООПЕРАТОРНЫХ
ЛИНИЙ ДЛЯ ХИМИЧЕСКОЙ,
ЭЛЕКТРОХИМИЧЕСКОЙ ОБРАБОТКИ
ПОВЕРХНОСТИ И ПОЛУЧЕНИЯ
ПОКРЫТИЙ**

ОСНОВНЫЕ ПАРАМЕТРЫ И РАЗМЕРЫ

ГОСТ 23738—85

Издание официальное

**ГОСУДАРСТВЕННЫЙ КОМИТЕТ СССР ПО СТАНДАРТАМ
Москва**

РАЗРАБОТАН Министерством станкостроительной и инструментальной промышленности

ИСПОЛНИТЕЛИ

Л. Т. Полунин, Н. Г. Быков, П. И. Юрьев, Г. С. Кормаков

ВНЕСЕН Министерством станкостроительной и инструментальной промышленности

Зам. министра И. А. Ординарцев

УТВЕРЖДЕН И ВВЕДЕН В ДЕЙСТВИЕ Постановлением Государственного комитета СССР по стандартам от 26 марта 1985 г. № 830

**ВАННЫ АВТООПЕРАТОРНЫХ ЛИНИЙ ДЛЯ
ХИМИЧЕСКОЙ, ЭЛЕКТРОХИМИЧЕСКОЙ ОБРАБОТКИ
ПОВЕРХНОСТИ И ПОЛУЧЕНИЯ ПОКРЫТИЙ****Основные параметры и размеры**

Baths of autooperating lines for chemical and electrochemical treatment of surface and producing of coatings. Basic parameters and dimensions

**ГОСТ
23738—85****Взамен
ГОСТ 23738—79**

ОКП 38 5600

Постановлением Государственного комитета СССР по стандартам от 26 марта 1985 г. № 830 срок действия установлен

с 01.07.86
до 01.07.91

Несоблюдение стандарта преследуется по закону

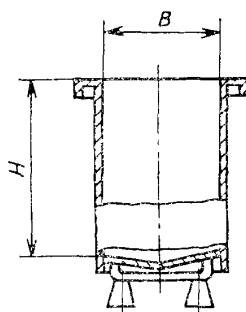
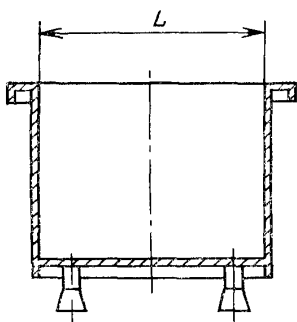
1. Настоящий стандарт распространяется на ванны автооператорных линий (автоматических, автоматизированных и механизированных) для химической, электрохимической обработки и подготовки поверхности основного металла перед получением покрытий и получения пскрытий.

2. Основные параметры и размеры ванн должны соответствовать указанным на черт. 1—4 и в таблице.

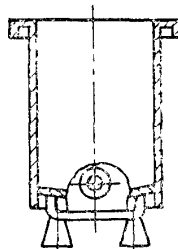
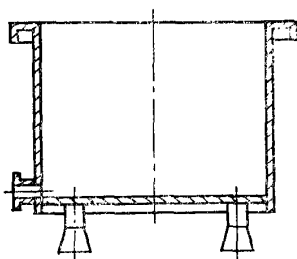


Ванна без кармана

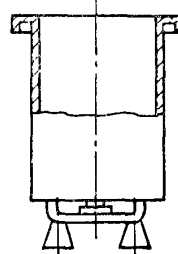
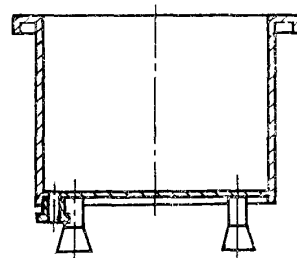
Исполнение 1



Исполнение 2



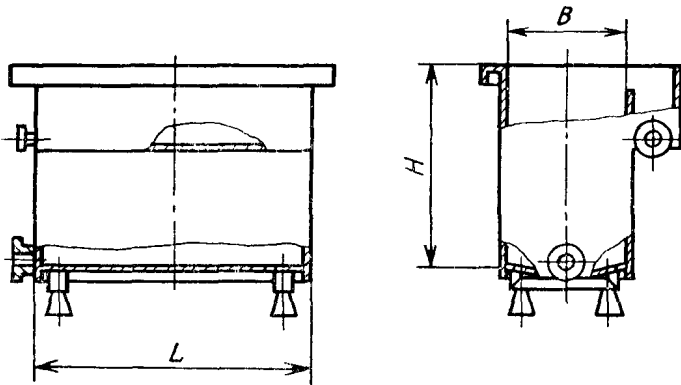
Исполнение 3



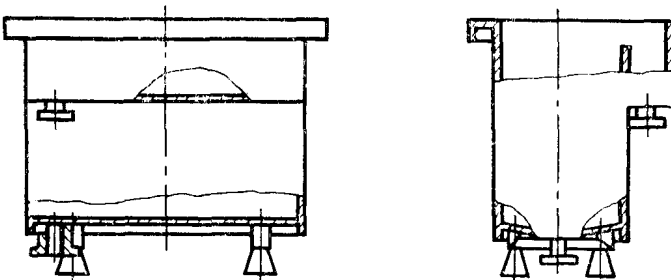
Черт. 1

Ванна с карманом

Исполнение 1



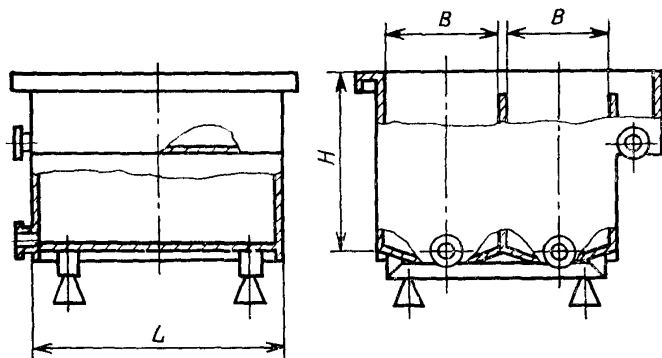
Исполнение 2



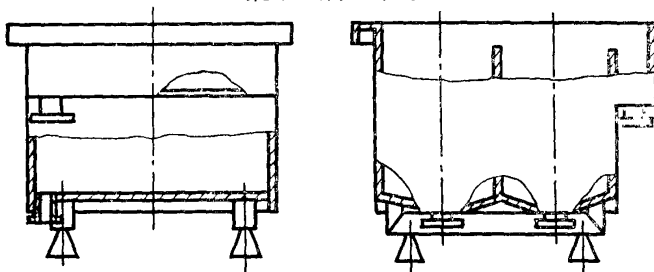
Черт. 2

Ванна двухступенчатой промывки

Исполнение 1



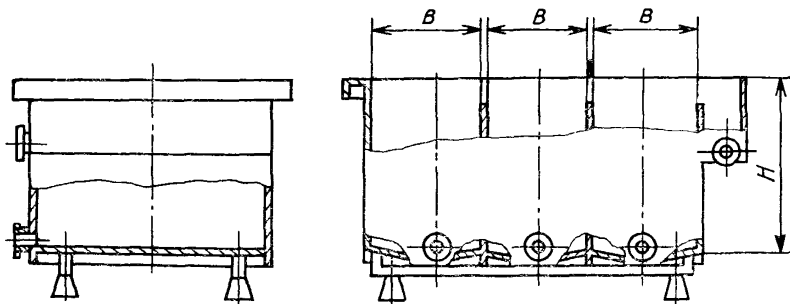
Исполнение 2



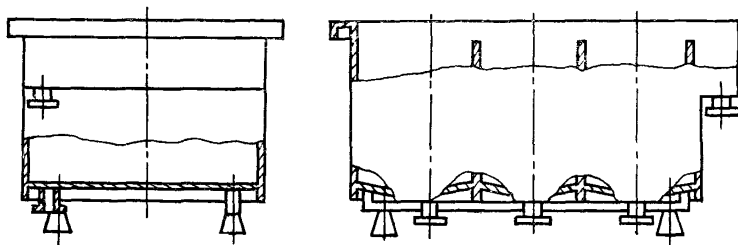
Черт. 3

Ванна трехступенчатой промывки

Исполнение 1



Исполнение 2



Черт. 4

Размеры в мм

Длина <i>L</i>	Ширина <i>B</i>	Высота <i>H</i>	Полная вместимость ванны (ступени), л
320	320	320	33
		400	41
		500	51
400	320	320	41
		400	51
		500	64
	400	320	51
		400	64
		500	80
500	320	320	51
		400	64
		500	80
	400	320	64
		400	80
		500	100
500	500	320	80
		400	100
		500	125
	400	320	81
		500	126
		800	202
630	500	320	101
		500	158
		630	198
		800	252
	630	320	127
		800	318
800	800	320	161
		500	252
		800	403

Продолжение

Размеры в мм

Длина <i>L</i>	Ширина <i>B</i>	Высота <i>H</i>	Полная вместимость ванны (ступени), л
800	500	500	200
		800	320
		1000	400
800	630	500	252
		800	403
		900	450
		1000	504
800	710	500	284
		800	454
		900	511
		1000	568
800	800	500	320
		800	512
		1000	640
1000	500	800	400
		1000	500
		1250	625
		1400	700
1000	630	800	504
		1000	630
		1250	788
		1400	882
1000	710	800	568
		1000	710
		1250	888
		1400	994
1000	800	800	640
		1000	800
		1250	1000
		1400	1120

Продолжение

Размеры в мм

Длина <i>L</i>	Ширина <i>B</i>	Высота <i>H</i>	Полная вместимость ванны (ступени), л
1000	900	800	720
		1000	900
1000	1000	1250	1125
		1400	1260
1000	1000	800	800
		1000	1000
1000	1000	1250	1250
		1400	1400
1120	500	1000	560
		1250	700
1120	500	1600	896
		1000	706
1120	630	1250	882
		1600	1129
1120	710	1000	795
		1250	994
1120	710	1600	1272
		1000	896
1120	800	1250	1120
		1600	1434
1120	900	1000	1008
		1250	1260
1120	900	1600	1613
		1000	1120
1120	1000	1250	1400
		1600	1792
1120	1120	1000	1254
		1120	1405
1120	1120	1250	1568
		1600	2007

Продолжение

Размеры в мм

Длина L	Ширина B	Высота H	Полная вместимость ванны (ступени), л
1250	500	1000	625
		1250	781
		1600	1000
	630	1000	788
		1250	984
		1600	1260
	710	1000	888
		1250	1199
1600		1420	
800	1000	1000	
	1250	1250	
	1600	1600	
900	1000	1125	
	1250	1406	
	1600	1800	
1000	1000	1250	
	1250	1562	
	1600	2000	
1120	1000	1400	
	1120	1568	
	1250	1750	
	1600	2240	
1500	630	1000	945
	1060	1000 1250	1590 1988
1600	500	1000	800
		1250	1000
1600		1280	
630	1000	1008	
	1250	1260	
	1600	1613	

Продолжение

Размеры в мм

Длина <i>L</i>	Ширина <i>B</i>	Высота <i>H</i>	Полная вместимость ванны (ступени), л
1600	710	1000	1136
		1250	1420
		1600	1818
	800	1000	1280
		1250 1600	1600 2048
900	1000 1250 1600	1440 1800 2304	
1000	1000 1250 1600	1600 2000 2560	
1120	1000 1120 1250 1600	1792 2007 2240 2867	
2000	630	1000	1260
		1250	1575
		1600	2016
		2000	2520
710	1000	1420	
	1250	1775	
	1600	2272	
	2000	2840	
800	1000	1600	
	1250	2000	
	1600	2560	
	2000	3200	
900	1000	1880	
	1250	2250	
	1600	2880	
	2000	3600	

Продолжение

Размеры в мм

Длина <i>L</i>	Ширина <i>B</i>	Высота <i>H</i>	Полная вместимость ванны (ступени), л
2000	1000	1000	2000
		1250	2500
		1600	3200
		2000	4000
	1060	1800	3816
	1120	1000	2240
		1250	2800
1600		3584	
1800		4032	
2000	4480		
1250	1000	2500	
	1250	3125	
	1600	4000	
	2000	5000	
1400	1000	2800	
	1250	3500	
	1600	4480	
	2000	5600	
1600	1000	3200	
	1250	4000	
	1600	5120	
	2000	6400	
2240	630	1000	1411
		1250	1764
		1600	2258
		2000	2822
		2500	3528
710	710	1000	1590
		1250	1988
		1600	2545
		2000	3181
		2500	3976

Продолжение

Размеры в мм

Длина <i>L</i>	Ширина <i>B</i>	Высота <i>H</i>	Полная вместимость ванны (ступени), л
2240	800	1000	1792
		1250	2240
		1600	2867
		2000	3584
		2500	4480
	900	1000	2016
		1250	2520
		1600	3225
		2000	4032
		2500	5040
	1000	1000	2240
		1250	2800
		1600	3584
		2000	4480
		2500	5600
	1120	1000	2509
		1120	2810
		1250	3136
		1600	4014
		2000	5018
	1250	1000	2800
		1250	3500
		1600	4180
		2000	5600
2500		7000	
1400	1000	3136	
	1250	3920	
	1600	5018	
	2000	6272	
	2500	7840	

Продолжение

Размеры в мм

Длина L	Ширина B	Высота H	Полная вместимость ванны (ступени), л
2240	1600	1000	3584
		1250	4480
		1600	5734
		2000	7169
2500	630	2500	8960
		1250	1969
		1600	2520
		2000	3150
	710	2500	3938
		1250	2219
		1600	2840
		2000	3550
	800	2500	4438
		1250	2500
		1600	3200
		2000	4000
	900	2500	5000
		1250	2812
1600		3600	
2000		4500	
1000	2500	5625	
	1250	3125	
	1600	4000	
	2000	5000	
1120	2500	6250	
	1250	3500	
	1600	4480	
	2000	5600	
1250	2500	7000	
	1250	3906	
	1600	5000	
	2000	6250	
		2500	7812

Продолжение

Размеры в мм

Длина <i>L</i>	Ширина <i>B</i>	Высота <i>H</i>	Полная вместимость ванны (ступени), л
2500	1400	1250	4375
		1600	5600
		2000	7000
		2500	8750
	1600	1250	5000
		1600	6400
		2000	8000
		2500	10000
	2000	1250	6250
1600		8000	
2500		12500	
3150	710	1250	2796
		1600	3578
		2000	4473
		2500	5591
	800	1250	3150
		1600	4032
		2000	5040
		2500	6300
	900	1250	3544
		1600	4536
		2000	5670
		2500	7088
1000	1250	3938	
	1600	5040	
	2000	6300	
	2500	7875	
1060	1800	6010	

Продолжение

Размеры в мм

Длина <i>L</i>	Ширина <i>B</i>	Высота <i>H</i>	Полная вместимость ванны (ступени), л
3150	1120	1120	3951
		1250	4410
		1600	5645
		1800	6300
		2000	7056
		2500	8820
	1250	1250	4922
		1600	6300
	1400	2000	7875
		2500	9844
1250		5512	
1600		7056	
1600	2000	8820	
	2500	11025	
	1250	6300	
	1600	8064	
	2000	10080	
2000	2500	12600	
	1250	7875	
	1600	10080	
	2000	12600	
	2500	15750	
4000	800	1250	4000
		1600	5120
		2000	6400
		2500	8000
	900	1250	4500
		1600	5760
		2000	7200
		2500	9000

Продолжение

Размеры в мм

Длина <i>L</i>	Ширина <i>B</i>	Высота <i>H</i>	Полная вместимость ванны (ступени), л
4000	1000	1250	5000
		1600	6400
		2000	8000
		2500	10000
	1060	1250	5600
		1800 2240	8000 10000
	1250	1250	6250
1600		8000	
2000 2500		10000 12500	
1400	1250	7000	
	1600	8960	
	2000	11200	
	2500	14000	
1600	1250	8000	
	1600	10240	
	2000	12800	
	2500	16000	
	2000	10000 12800 16000 20000	
5000	800	1600	6400
		2000	8000
		2500	10000
	900	1600	7200
		2000	9000
		2500	11250
1000	1600	8000	
	2000	10000	
	2500	12500	

Продолжение

Размеры в мм

Длина L	Ширина B	Высота H	Полная вместимость ванны (ступени), л
5000	1250	1600	10000
		2000	12500
		2500	15625
	1400	1600	11200
2000		14000	
1600	1600	12800	
	2000	16000	
2000	2000	20000	
	2500	25000	
6300	800	1600	8064
		2000	10080
		2500	12600
	900	1600	9072
		2000	11340
	1000	2500	14175
		1600	10080
1060	2000	12600	
	2500	15750	
1250	1800	12700	
	1600	12600	
	2000	15750	
1400	2500	19688	
	1600	14112	
	2000	17640	
		2500	22050

Продолжение

Размеры в мм

Длина <i>L</i>	Ширина <i>B</i>	Высота <i>H</i>	Полная вместимость ванны (ступени), л
6300	1600	1600	16128
		2000	20160
		2500	25200
6300	1700	2800	30000
		3150	33600
6300	2000	1600	20160
		2000	25200
		2500	31500
8000	800	1600	10240
		2000	12800
		2500	16000
	900	1600	11520
		2000	14400
		2500	18000
	1000	1600	12800
2000		16000	
2500		20000	
1250	1600	16000	
	2000	20000	
	2500	25000	
1400	1600	17920	
	2000	22400	
	2500	28000	
1600	1600	20480	
	2000	25600	
	2500	32000	

Продолжение

Размеры в мм

Длина L	Ширина B	Высота H	Полная вместимость ванны (ступени), л
8000	2000	1600	25600
		2000	32000
		2500	40000

Примечания:

1. Черт. 1—4 не регламентируют конструкцию ванн.
2. Ванны на черт. 2—4 изображены с правым карманом.
3. Ванны на черт. 2—4 могут быть как с правым, так и с левым карманом.
4. На черт. 1—4 внутренние устройства ванн не показаны.
5. Ванны с донным расположением сливного штуцера (черт. 1, исполнение 3; черт. 2—4, исполнение 2) применять до размера $L=1000$ мм.
6. Полный объем двухступенчатой и трехступенчатой промывки (черт. 3, 4) определяется суммированием полных объемов ванны (ступеней), входящих в ванну.

Редактор *А. И. Ломина*
Технический редактор *Н. В. Келейникова*
Корректор *В. Ф. Малютина*

Сдано в наб 12 04 85 Подп в печ 06 06 85 1,5 усл п л 1,5 усл кр отт 1,07 уч изд. л.
Тир 16 000 Цена 5 коп.

Ордена «Знак Почета» Издательство стандартов, 123840, Москва, ГСП, Новопресненский пер, 3
Тип «Московский печатник», Москва, Лялин пер, 6 Зак. 581

Цена 5 коп.

Величина	Единица		
	Наименование	Обозначение	
		международное	русское

ОСНОВНЫЕ ЕДИНИЦЫ СИ

Длина	метр	m	м
Масса	килограмм	kg	кг
Время	секунда	s	с
Сила электрического тока	ампер	A	А
Термодинамическая температура	кельвин	K	К
Количество вещества	моль	mol	моль
Сила света	кандела	cd	кд

ДОПОЛНИТЕЛЬНЫЕ ЕДИНИЦЫ СИ

Плоский угол	радиан	rad	рад
Телесный угол	стерадиан	sr	ср

ПРОИЗВОДНЫЕ ЕДИНИЦЫ СИ, ИМЕЮЩИЕ СПЕЦИАЛЬНЫЕ НАИМЕНОВАНИЯ

Величина	Единица			Выражение через основные и дополнительные единицы СИ
	Наименование	Обозначение		
		международное	русское	
Частота	герц	Hz	Гц	s^{-1}
Сила	ньютон	N	Н	$m \cdot kg \cdot s^{-2}$
Давление	паскаль	Pa	Па	$m^{-1} \cdot kg \cdot s^{-2}$
Энергия	джоуль	J	Дж	$m^2 \cdot kg \cdot s^{-2}$
Мощность	ватт	W	Вт	$m^2 \cdot kg \cdot s^{-3}$
Количество электричества	кулон	C	Кл	$s \cdot A$
Электрическое напряжение	вольт	V	В	$m^2 \cdot kg \cdot s^{-3} \cdot A^{-1}$
Электрическая емкость	фарад	F	Ф	$m^{-2} \cdot kg^{-1} \cdot s^4 \cdot A^2$
Электрическое сопротивление	ом	Ω	Ом	$m^2 \cdot kg \cdot s^{-3} \cdot A^{-2}$
Электрическая проводимость	сименс	S	См	$m^{-2} \cdot kg^{-1} \cdot s^3 \cdot A^2$
Поток магнитной индукции	вебер	Wb	Вб	$m^2 \cdot kg \cdot s^{-2} \cdot A^{-1}$
Магнитная индукция	тесла	T	Тл	$kg \cdot s^{-2} \cdot A^{-1}$
Индуктивность	генри	H	Гн	$m^2 \cdot kg \cdot s^{-2} \cdot A^{-2}$
Световой поток	люмен	lm	лм	кд · ср
Освещенность	люкс	lx	лк	$m^{-2} \cdot кд \cdot ср$
Активность радионуклида	беккерель	Bq	Бк	s^{-1}
Поглощенная доза ионизирующего излучения	грэй	Gy	Гр	$m^2 \cdot s^{-2}$
Эквивалентная доза излучения	зиверт	Sv	Зв	$m^2 \cdot s^{-2}$